

## BFW-PIR90

Passiv infrarød detektor (PIR)

Sporer bevægelser fra fx en person

Til indendørs brug

Dupline@output

Tasteafstand: Max. 6 m

Tasteradius: 90

Walk test: LED-indikation

Kanalindstilling med BGP-COD-BAT

Forsynet via smart-house



### GENERELLE SPECIFIKATIONER

<b>Kanalprogrammering</b>	Med BGP-COD-BAT og specialkabel: GAP-TPH-CAB
<b>No. of channels</b>	1
<b>Hus</b>	LKNES FUGA Mechanics
<b>Ydre forhold</b>	
Tæthedegrad	IP 20
Forureningsgrad	3 (IEC 60664)
Drifttemperatur	0 - 50 °C
Lagertemperatur	-20 - 70°C
<b>Fugtighed</b> (ikke kondenserende)	20 - 80%

<b>Vægt</b>	50 g
<b>Dimensioner</b>	50 x 50 x 30 mm (inkl. ramme)
<b>Tilslutning</b>	Skrueterminaler
Max. ledning i terminaler	4 x 0.75 mm <sup>2</sup>
Terminal D+	Signal
Terminal D-	Jord
<b>Indkoblingsforsinkelse</b>	Typ. 10 s

### INDGANGS-/UDGANGSSPECIFIKATIONER

<b>Indgange</b>	PIR på ind-/udgang (I/O) 1
Linse	To-delt detekteringsområde
Segmenter	9
Niveauer	3
Vinkel	90°
Tasteafstand	≤ 6 m (se udstrålingsdiagram)

Bølgelængde	7 til 14 µm
Indgangsreaktionstid	0.5 til 5 impulser/s
<b>Udgange</b>	
Lysdiodeudgang	Rød diode på ind-/udgang (I/O) 2

### FORSYNINGSSPECIFIKATIONER

<b>Strømforsyning</b>	Forsynet af smart-house
<b>Forbrug</b>	
Aktiveret	< 2.6 mA
Aktiveret (diode tændt)	< 3.5 mA

### TYPEVALG

<b>Forsyning</b>	Via smart-house
<b>Bestillingsnummer</b>	BFW-PIR90
Leveres uden ramme	

### FUNKTIONSBESKRIVELSE

BFW-PIR90 er en et-kanals monostabil sender med en PIR-sensor som fungerer ved hjælp af en to-delt detektor.

Senderen aktiveres, hvis temperaturen pludselig skifter (som oftest på grund af varmeudstråling fra en person) i forhold til baggrundsudstrålingen. Derfor kan senderen bruges som tænd/ slukfunktion til lys, air condition, tyverialarm osv. Hvis en person bevæger sig ind i et detekteringsområde, aktiveres BFW-PIR90. PIR-sensoren er designet til montering i normal afbryderhøjde.

Langsomme bevægelser mellem zonerne som giver en detektionshastighed på mindre end 5 impulser/sek. opdages ikke. Heller ikke hurtige bevægelser som giver en detektionshastighed på mere end 5 impulser/sek. vil blive opdaget. Eftersom BFW-PIR90 er en passiv enhed, kan man placere flere sensorer i samme rum, uden at de forstyrrer hinanden.

Walk test: Dioden reagerer på enhver kanal der er programmeret på I/O 2.

Hvis dioden er programmeret på den samme kanal som PIR-indgangen på I/O 1, vil transmissionen følge dioden. Dioden tændes når PIR'en bliver aktiveret.

Modulet bør ikke installeres som følger:

- Udendørs.
- På steder der er udsat for enten direkte sollys eller forlygter på motorkøretøjer.
- På steder der er udsat for di-

rette lufttilstrømning fra varmeapparat eller air condition.

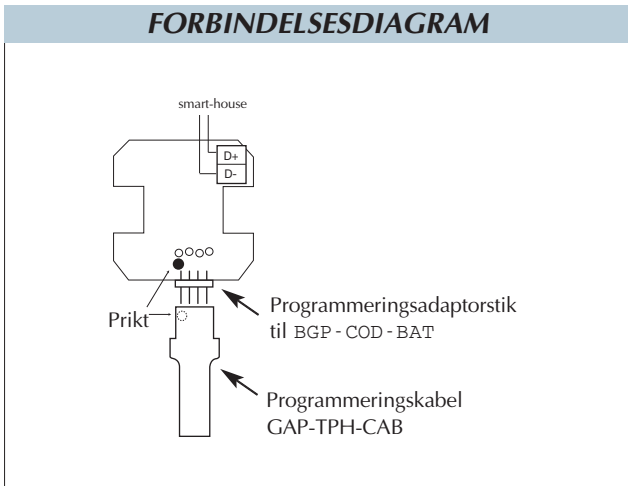
d) På steder der er udsat for hurtige temperaturskift.

e) På steder der er udsat for alvorlige rystelser.

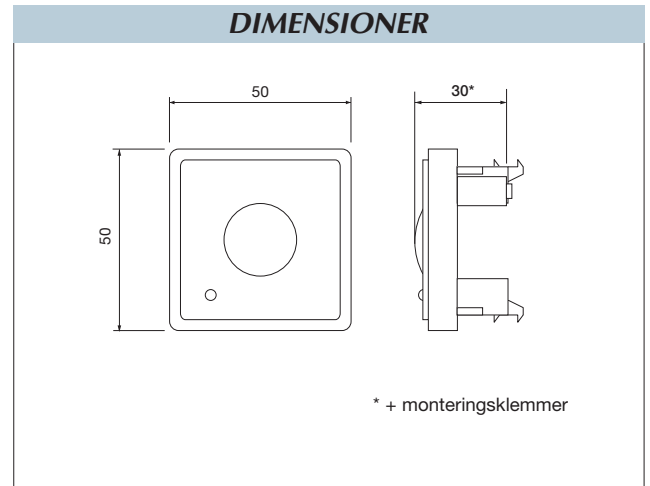
f) Nær glas eller lignende ting som kan reflektere den infrarøde stråling.

g) Som tyverialarm.

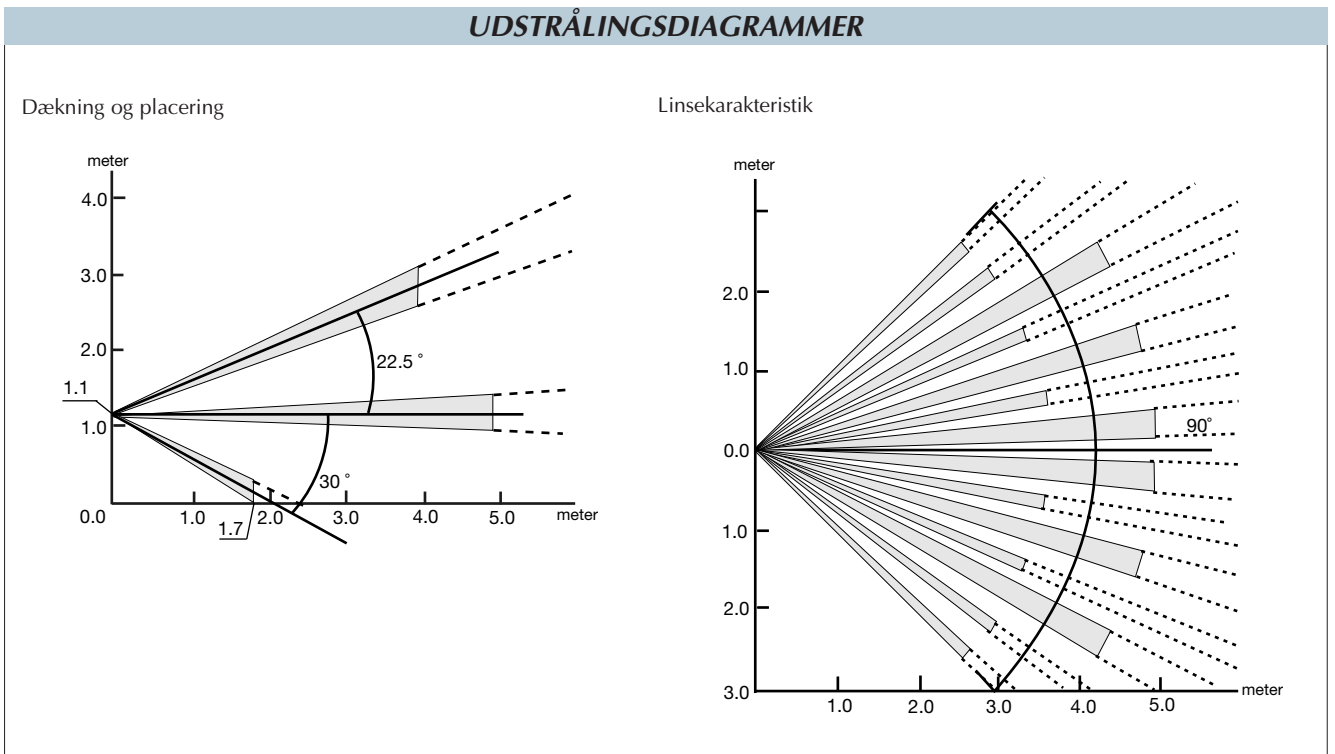
**FORBINDESESDIAGRAM**



**DIMENSIONER**



**UDSTRÅLINGSDIAGRAMMER**



**TILBEHØR**

<b>Programmeringskabel til BGP-COD-BAT</b>	GAP-TPH-CAB
<b>Ramme Baseline</b>	Hvid 40417
	Grå 40414
	Koksgrå 40430-1