

BH4-D230W2-230

- Aktivering og dæmpning af lamper
- Modtager med 8 styrekanaler
- Lysdæmpning med negativ eller positiv fasevinkel
- Til DIN-skinne蒙tering
- Lysdiodeindikation af alarm, smart-house bærebølge og udgange
- Lampebeskyttende softstartfunktion
- Kanalkodning via BGP-COD-BAT
- 4 lysscener
- Sender status for lysdæmperudgangene
- Beskyttet mod kortslutning og overbelastning
- Knapper på fronten til manuel styring af lysdæmperen
- Kontakt til aktivering/deaktivering af scenarielås på fronten
- Udgange er beskyttet mod kortslutning/overbelastning



UDGANGSSPECIFIKATIONER

Udgange	2		
Dæmpningskapacitet	2 x 230 W		typisk fordelt med 10% på transformatoren og 90% på lamperne.
	Bemærk: 230 W er den totale belastning på udgangen. Lysdæmperen må ikke bruges sammen med traditionelle transformatorer. Hvis installationen benytter en elektronisk transformator, er belastningen	Nominelt spændingsområde	230 V AC ±10%
		Dæmpningshastighed	3.6 s (5% - 100%)
		Reaktionstid	1 cyklus: ≤ 272 ms @ 128 kanaler

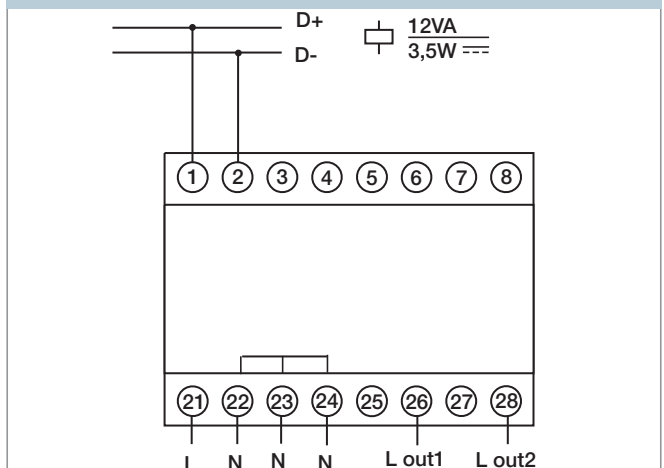
GENERELLE SPECIFIKATIONER

Indikation			
Forsyningsspænding tilsluttet	Grøn lysdiode	Luftfugtighed (ikke-kondenserende)	Maks. 85%
Alarm	Rød lysdiode – blinker	Hus	H4-hus
	Langsomt blinkende:	Betjeningsenhed	Kontakt til styring af negativ/positiv fasevinkel for hver enkelt dæmper. Trykknop til aktivering af udgang (en pr. udgang). Selvholderkontakt til aktivering af scenarieprogrammeringsfunktion.
	Overbelastning		
	Hurtigt blinkende:	Standarder	IEC 60669, EN 55022/ EN 50081-1 og EN 55024/ EN 50082-1
smart-house bærebølge	Kortslutning		
Aktiveret udgang	Gul lysdiode		
	Rød lysdiode (én pr. udgang)		
Ydre forhold			
Driftstemperatur	0 - +50 °C		

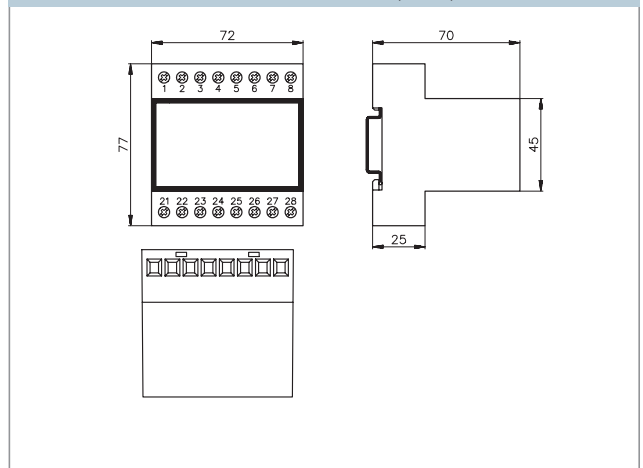
FORSYNINGSSPECIFIKATIONER

Forsyningsspænding	
Nominelt spændingsområde	230 V AC ±10%
Effektforbrug	12 V A
Effekttab	Max. 3,5 W
Frekvens	50/60 Hz

FORBINDELSESDIAGRAM



DIMENSIONER (mm)



FUNKTIONSBESKRIVELSE

Kodning

Ved hjælp af programmeringsenheden GAP 1605 kan hver aktiveringskanal tildeles en hvilken som helst adresse mellem A1 og P8 via modulstikket på lysdæmperens front. Kanalfordelingen er som følger:

Kanal	Beskrivelse
LYSDÆMPER 1	1 ON / OFF / Lysdæmpning
	2 Lysscene 1 (3)
	3 Lysscene 2 (4)
	4 Dæmper 1, udgangsstatus
LYSDÆMPER 2	5 ON / OFF / Lysdæmpning
	6 Lysscene 1 (3)
	7 Lysscene 2 (4)
	8 Dæmper 2, udgangsstatus

Funktioner, der ikke skal anvendes, bør ikke kodes. Kodningen af lysdæmperen kan udføres enten uden forsyningspænding eller smart-house signal. Den bevares permanent, men kan overskrives efter behov.

Lysdæmperens udgange er konfigureret fra fabrikken på en sådan måde, at de deaktiveres i tilfælde af en fejl. Denne konfiguration kan også ændres ved hjælp af BGP-COD-BAT. Indstilling "1" bevirker, at lyset aktiveres med 100 % i tilfælde af en fejl, mens indstilling "0" deaktiverer lysdæmperens udgange (fabriksindstilling).

Idriftsættelse

Idriftsættelse må kun udføres af en autoriseret og fuldt uddannet tekniker. Følg tilslutningsdiagrammet under installationen. De ledninger, der skal tilsluttes, må ikke være strømførende. N-tilslutningen er afgørende nødvendig for lysdæmperens funktion.



Drej til venstre:
Dæmperen må ikke anvendes i denne position.



Drej til højre:
Fabriksindstilling.
Styring med negativ fasevinkel (halogenlamper med elektronisk transformator), eller ordinær ohmsk belastning. (Bagkant-trigged).

Selv om en forkert indstilling medfører funktionssvigt, påfører dette ikke dæmperen uoprettelig skade. Følgende tabel viser fordelingen af terminaler:

Terminal	Beskrivelse
1	smart-house signalleder + (D +)
2	smart-house signalleder - (D -)
21	Linje ind
22/23/24	N-leder
26	Linje ud - dæmpningskanal 1
28	Linje ud - dæmpningskanal 2

Forbindelse mellem smart-house signalet og jordpotentiale medfører funktionssvigt og er ikke tilladt. Det er vigtigt, at forsyningspændingen og smart-house signalet har korrekt polaritet. For at leve op til kravene om beskyttelseslavspænding skal VDE 0100, del 410 overholdes og anvendes under installationen.

Lysdiodeindikation

Status for enheden angives ved hjælp af lysdioder, der er monteret på fronten:

Lysdiode	Beskrivelse
GRØN	Forsyningspænding tilsluttet
GUL "Bus OK"	smart-house bærebølge: Deaktiveret: Fejl i bus Aktiveret: Bussen er o.k.
RØD Fejl	Overvågning: Deaktiveret: Status o.k. Aktiveret, blinker langsomt: Overbelastning Aktiveret, blinker hurtigt: Kortslutning
RØD Udgang 1	Lysdæmper 1: Deaktiveret: Lysdæmperudgang deaktiveret Aktiveret: Lysdæmperudgang aktiveret
RØD Udgang 2	Lysdæmper 2: Deaktiveret: Lysdæmperudgang deaktiveret Aktiveret: Lysdæmperudgang aktiveret

Kanalkombinationer og scenarier

Kanal-kombinationer (Lysdæmper. 1 / Lysdæmper. 2)			Aktivering	
1 / 5	2 / 6	3 / 7	Short	Long
			Aktiveret/ deaktiveret	Lysdæmpning op/ned 5%..100%
			Lysscene 1 (40%)	Gem lysscene 1
			Lysscene 2 (80%)	Gem lysscene 2
			Lysscene 3 (20%)	Gem lysscene 3
			Lysscene 4 (60%)	Gem lysscene 4
			100%	Lås/lås op (Låst)
			0% / deaktiveret	Nulstil lys- scener til fabriks- indstillinger

TYPEVALG

Forsyning
230 VAC

Bestillingsnr.
BH4-D230W2-230