

## BH4-D230W2-230

- Tändning/släckning och dimning av belysning
- Kanalmottagare med 8 kanaler
- För styrning av glödlampor och elektroniska transformatorer
- För montage på DIN-skena
- LED-indikeringar för larm, smart-house-buss och utgång
- Lampskyddande mjukstartsfunktion
- Kanalkodning med BGP-COD-BAT
- 4 ljusscener
- Överför status på dimmerutgången
- Skyddad mot kortslutning och överbelastning
- Knappar på framsidan för manuell styrning av dimmern
- Kontakt för val av lägen låsning/upplåsning på framsidan
- Utgångarna är skyddade mot kortslutning/överbelastning



### UTGÅNGSSPECIFIKATIONER

<b>Utgångar</b>	2	normalt 10% på transformator och 90% på lampor.
Dimmerkapacitet	2 x 230 W <b>Anmärkning:</b> 230 W är den totala belastningen på utgången. Använd inte dimmern för traditionella transformatorer. Om den använder en elektronisk transformator, är belastningen	
Nominell driftsspänning	230 VAC ±10%	
Dimmerhastighet	3,6 s (5% - 100%)	
<b>Svarstid</b>	1 cykel: ≤ 272 ms @ 128 kanaler	

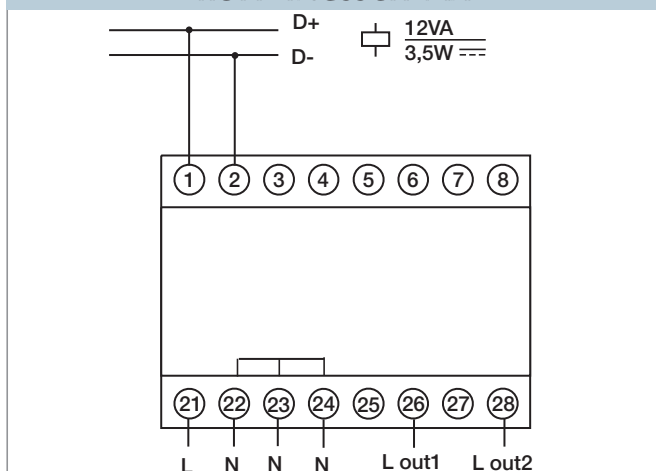
### ALLMÄNNA SPECIFIKATIONER

<b>Fördröjning ström PÅ</b>	7 s	<b>Luftfuktighet</b> (ej kondenserande)	Max. 85%
Indikation på		<b>Hus</b>	H4-hus
Spänning På	LED, Grön	<b>Funktion</b>	Vred för val av negativ/positiv fasvinkelstyrning (glödlampor eller elektroniska transformatorer). Tryckknapp för aktivering av utgången "PÅ" (en per utgång). Kontakt för inmatning av programmeringsläge.
Larm	LED, Röd – Blinkar Långsamt blinkande: Överbelastning	<b>Standarder</b>	IEC 60669, EN 55022/ EN 50081-1 och EN 55024/ EN 50082-1
ning			
smart-house-buss	Snabbt blinkande: Kortslutning		
Utgång På	LED, Gul LED, Röd (en per utgång)		
<b>Miljö</b>			
Driftstemperatur	0° till +50°C		

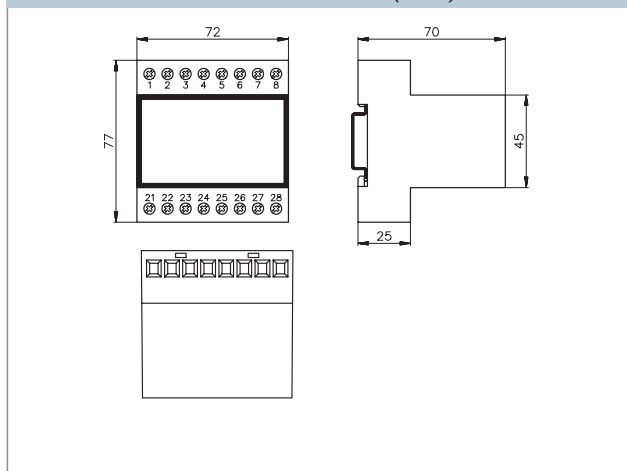
### SPECIFIKATIONER FÖR MATNING

<b>Spänningsmatning</b>	
Nominell driftsspänning	230 VAC ±10%
Strömförbrukning	12 VA
Strömavledning	Max. 3,5 W
Frekvens	50/60 Hz

### KOPPLINGSSHEMA



### DIMENSIONER (mm)



# Dimmer, 2 x 230 W Utgång



## DRIFTSLÄGE

### Kodning

Med programmeringsverktyget BGP-COD-BAT kan varje kanal tilldelas valfri adress mellan A1 och P8 via anslutningen på dimmerns framsida. Funktion för vardera kanal är enligt följande:

Beskrivning	Kanal	
DIMMER 1	1	PÅ / AV / Dimning
	2	Ljusscener 1 (3)
	3	Ljusscener 2 (4)
	4	Dimmer 1 utgångsstatus
DIMMER 2	5	PÅ / AV Dimning
	6	Ljusscener 1 (3)
	7	Ljusscener 2 (4)
	8	Dimmer 2 utgångsstatus

Funktioner som inte behövs ska inte kodas (blankas). Dimmern kan kodas utan vare sig matningsspänning eller smart-house-signal. Den bevaras permanent, men kan skrivas över när som helst. Dimmerutgången konfigureras på fabriken så att den stängs av i händelse av fel. Även denna konfiguration kan ändras med BGP-COD-BAT. Inställning "1" medför att ljuset slås på till 100 % vid ett fel, medan inställningen "0" stänger av dimmerutgången (fabriksinställning).

### Idrifttagande

Idrifttagande får endast utföras av behörig och utbildad tekniker. Följ anslutningsdiagrammet vid installation. Alla ledningar som ska anslutas måste vara döda. N-anslutningen är absolut nödvändig för att dimmern ska fungera.



Vred till vänster:  
Använd inte dimmer på denna plats.



Vred till höger:  
Fabriksinställningar.  
Negativ fasvinkelkontroll (Halogenlampor med elektronisk transformator), eller vanlig ohm-belastning. (Negativ trigger).

En felaktig inställning medför felfunktion, men orsakar inga skador på dimmern. Tabellen nedan anger vardera anslutningsfunktion:

Terminal	Beskrivning
1	smart-house-bussens ledare + (D +)
2	smart-house-bussens ledare - (D -)
21	Fas (L)
22/23/24	Nolledare (N)
26	Linje ut- Dimmerkanal 1
28	Linje ut- Dimmerkanal 2

Anslutningar mellan smart-house-bussen och jord orsakar felfunktioner och är inte tillåtna. Kontrollera att matningsspänningen och smart-house-signalen har rätt polaritet. För att uppfylla kraven på skyddande lågspänning ska VDE 0100, del 410, följas och tillämpas vid installationen.

### LED-indikeringar

Frontmonterade LED:er visar enhetens status:

LED	Beskrivning
GRÖN	Spänning PÅ
GUL "Bus OK"	smart-house-buss: AV: Buss felaktig PÅ: Buss är OK
RÖD Fel	Övervakning: AV: Status OK PÅ, blinkar långsamt: Överbelastning PÅ, blinkar snabbt: Kortslutning
RÖD Utgång 1	Dimmer 1: AV: Dimmerutgång av PÅ: Dimmerutgång på
RÖD Utgång 2	Dimmer 2: AV: Dimmerutgång av PÅ: Dimmerutgång på

### Kanalkombinationer och scener

Kanal-kombinationer (Dim. 1 / Dim. 2)			Aktivering	
1 / 5	2 / 6	3 / 7	Kort	Lång
			PÅ / AV	Dimning Upp/Ned 5%..100%
			Ljusscene 1 (40%)	Göm Ljusscene 1
			Ljusscene 2 (80%)	Göm Ljusscene 2
			Ljusscene 3 (20%)	Göm Ljusscene 3
			Ljusscene 4 (60%)	Göm Ljusscene 4
			100%	Låst/Olåst (Låst)
			0% / AV	Reset till fabriksinställning

## BESTÄLLINGSNUMMER

Manöverspänning  
230 VAC

BH4-D230W2-230