

## BH4-WBU-230

smart-house-transceiver til applikasjoner innen bygningsautomatisering

Lett å installere i både gamle og nye installasjoner

Ubegrenset antall tilkoblede trådløse BH4-WBU-230-brytere

DIN-skinne monterings

Rekkevidde opptil 100 m i fri sikt

Lett å betjene



### FORSYNINGSSPESIFIKASJONER

<b>Strømforsyning, AC-typer</b>	Overspenningskategori III (IEC60664)	Egetforbruk	Typ. 3 VA
Nominelt spenningsområde gjennom terminal 21 og 22	230 VAC, ±15 %	Effekttap	3 W
Frekvens	45 til 65 Hz	Nominell impulsspenning	230 4 kV
Spenningsutfall	40 ms	Dielektrisk spenning	
		Forsyning – smart-house	4 kVAC (rms)

### GENERELLE SPESIFIKASJONER

<b>Innkoblingsforsinkelse</b>	Typ. 2 s	<b>Fuktighet</b> (ikke-kondenserende)	20 til 80 %
<b>Indikasjon av</b>		<b>Mekanisk motstand</b>	
Forsyningsspenning på smart-house-signal	Grønn lysdiode	Støt	15 G (11 ms)
Trådløs kommunikasjon aktivert	Gul lysdiode	Vibrasjon	2 G (6 til 55 Hz)
Tilknytning	Grønn lysdiode	<b>Dimensjoner</b>	72 x 77 x 70 mm
Deaktivering av RF	Rød lysdiode	<b>Materiale</b> (se "Teknisk informasjon")	H4-hus
<b>Omgivelser</b>		<b>Vekt</b>	250 g
Tetthetsgrad	IP 20	<b>Spesielle forhold</b>	Basen må ikke installeres i skjermede bokser slik som metallbokser og metalliserte bokser, da det vil redusere de tilknyttede enhetenes rekkevidde.
Forurensningsgrad	3 (IEC 60664)		
Driftstemperatur	-20 til +50 °C		
Lagringstemperatur	-50 til +85 °C		

### FUNKSJONS BESKRIVELSE

De trådløse Bxx-WLS4-bryterne programmeres som standard Fuga/Opus-brytere (men uten kanalkoding for I/O 5-8, ettersom lysdiodene følger trykknappene automatisk).

Kommunikasjonen mellom den trådløse Bxx-WLS4-bryteren og baseenheten BH4-WBU-230 etableres på følgende måte:

Alle de benyttede smart-house-adressene på trådløse enheter programmeres på den trådløse enheten. Den eneste "spesielle" interaksjon i forbindelse med trådløse enheter er tilknytningsprosessen. Denne prosessen sikrer at dine trådløse enheter ikke forstyrres av naboens enheter.

Slik knyttes en enhet til baseenheten:

- 1) Trykk på "mode"-knappen på baseenheten. Lysdioden for tilknytning lyser opp.
- 2) Trykk på en knapp på den trådløse enheten som skal tilknyttes. - Alle lysdiodene på enheten lyser opp i ca. 1 sekund.
- 3) Trykk på "Mode"-knappen på baseenheten inntil både lysdioden for tilknytning og deaktivering er deaktivert. Dette indikerer "normal drift".

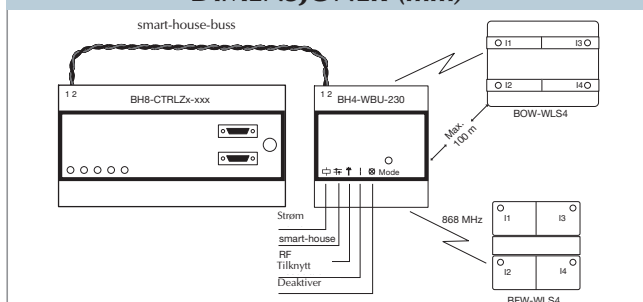
Hvis forbindelsen fra en trådløs enhet svikter, blinker alle lysdiodene kortvarig når enheten har forsøkt å kommunisere med baseenheten tre ganger.

Hvis en enhet som er knyttet til A, er innen base A og B's synsvidde og du ønsker å knytte enheten til base B på nytt, er fremgangsmåten som følger:

- 1) Velg funksjonen "Disabled" på baseenhet A.
- 2) Velg funksjonen "Associate" på baseenhet B.
- 3) Trykk på en knapp på den trådløse enheten som skal tilknyttes. - Alle lysdiodene på enheten lyser opp i ca. 1 sekund.
- 4) Trykk på "Mode"-knappen på begge baseenhetene inntil både lysdioden for tilknytning og deaktivering er deaktivert. Dette indikerer "normal drift".

Lysdiodene:  
Lysdioden "power" indikerer at enheten er på. (230 VAC)  
Lysdioden "smart-house OK" indikerer at smart-house-signalet er oppdaget.  
Lysdioden "RF" indikerer mottatt trådløs kommunikasjon rettet mot denne baseenheten.  
Lysdioden "Associate" indikerer tilknytningsfunksjon.  
Lysdioden "Disabled" indikerer at baseenheten ignorerer all trådløs kommunikasjon.

### DIMENSJONER (mm)



### INNGANGSSPESIFIKASJONER

Trådløs kommunikasjon ved 868 MHz