

BH4-WBU-230

smart-house-överförare för tillämpningar inom byggnadsautomation

Enkel att installera i både gamla och nya installationer

Obe-gränsat antal anslutna trådlösa brytare BH4-WBU-230

DIN-railmontering

Räckvidd upp till 100 m utomhus

Enkel att använda



SPECIFIKATIONER FÖR MATNING

Växelströmsmatningstyper	Överspanningskat. III (IEC60664)	Nominell driftsspänning	Typ. 3 VA
Nominell driftsspänning genom term. 21 & 22 230	230 VAC, ±15%	Strömavledning	3 W
Frekvens	45 till 65 Hz	Nominell stötspänning	230 4 kV
Spänningsfall	40 ms	Dielektrisk spänning	
		Spänning - smart-house	4 kVAC (rms)

ALLMÄNNA SPECIFIKATIONER

Fördrojning ström PÅ	Typ. 2 s	Luftfuktighet (ej kondenserande)	20 till 80%
Indikation på		Mekaniskt motstånd	
Ström PÅ	Grön LED	Chock	15 G (11 ms)
smart-house-signal	Gul LED	Vibration	2 G (6 till 55 Hz)
Trådlös kommunikation PÅ	Grön LED	Dimensioner	72 x 77 x 70 mm
Association	Röd LED	Material (se "Teknisk information")	H4-hus
Avaktivera RF	Röd LED	Vikt	250 g
Miljö		Särskilda villkor	Basen ska inte installeras i skär-made boxar, t.ex. metall- eller plåtklädda, eftersom dessa minskar de associerade enheternas räckvidd.
Skyddsklass	IP 20		
Miljöklass	3 (IEC 60664)		
Driftstemperatur	-20°C till +50°C		
Förvaringstemperatur	-50°C till +85°C		

DRIFTSLÄGE

De trådlösa Bxx-WLS4-brytarna är programmerade som Fuga/Opus-brytare av standardmodell (men utan kanalkodning för I/O 5-8, eftersom LED:erna automatiskt följer knapparna).

Kommunikationen mellan den trådlösa brytaren Bxx-WLS4 och BH4-WBU-230-basen etableras på följande sätt:

De smart-house-adresser som används av trådlösa enheter programmeras på den trådlösa enheten. Den enda "särskilda" interaktionen beträffande trådlösa enheter är associationprocessen.

Denna process ser till att dina trådlösa enheter inte störs av din granne enheter.

Så här associerar du en enhet med basen:

- 1) Tryck på knappen "mode" på basen. LED för association tänds.
- 2) Tryck på en knapp på den trådlösa enheten för att associeras. - Alla LED:er på enheten lyser i ca 1 sekund.
- 3) Tryck på knappen "mode" på basen tills både LED för association och för avaktivering är av. Detta indikerar "normal drift".

Om anslutningen från en trådlös

enhet misslyckas blinkar alla LED:er kort efter tre försök att kommunicera med basenheten.

Om en enhet associerad med bas A är inom synhåll från baserna A och B och om du vill återassociera enheten med bas B, så gör du så här:

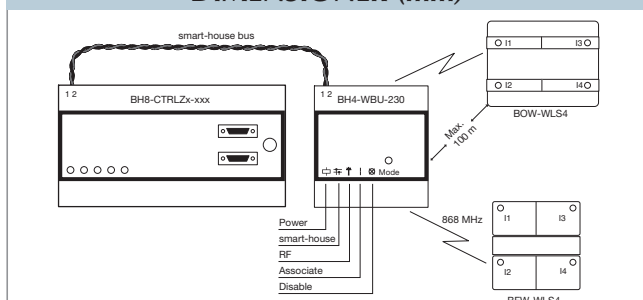
- 1) Välj läget "Disabled" på bas A.
- 2) Välj läget "Associate" på bas B.
- 3) Tryck på en knapp på den trådlösa enheten för att associeras. - Alla LED:er på enheten lyser i ca 1 sekund.
- 4) Tryck på knappen "mode" på båda basenheterna tills både LED

för association och för avaktivering är av. Detta indikerar "normal drift".

LED:erna:

LED:n "Power" anger att enheten är strömförande. (230Vac)
LED:n "smart-house OK" anger att smart-house-signal har noterats.
LED:n "RF" anger att trådlös kommunikation riktad till denna bas tas emot.
LED:n "Associate" anger associationsläge.
LED:n "Disabled" anger att basen ignorerar eventuell trådlös kommunikation.

DIMENSIONER (mm)



INGÅNGSSPECIFIKATIONER

Trådlös kommunikation vid 868 MHz