

## BOW-PIR90

Passiv infrarød detektor (PIR)

Sporer bevægelser fra fx en person

Til indendørs brug

Tasteafstand: Max. 6 m

Tasteradius: 90°

Walk test: LED-indikation

Kanalindstilling med BGP-COD-BAT

smart-house output



### GENERELLE SPECIFIKATIONER

<b>Kanalprogrammering</b>	Med BGP-COD-BAT og specialkabel: GAP-TPH-CAB
<b>Antal kanaler</b>	1
<b>Hus</b>	LKNES OPUS Mechanics
<b>Ydre forhold</b>	
Tæthedegrad	IP 20
Forureningsgrad	3 (IEC 60664)
Drifttemperatur	0 - 50 °C (32 - 122°F)
Lagertemperatur	-20 - 70°C (-4 - 158°F)

<b>Fugtighed</b> (ikke kondenserende)	20 - 80%
<b>Vægt</b>	50 g
<b>Dimensioner</b>	66 x 66 x 30 mm (inkl. ramme)
<b>Tilslutning</b>	Skrueterminaler
Max. ledning i terminaler	4 x 0.75 mm <sup>2</sup>
Terminal D+	Signal
Terminal D-	Jord
<b>Indkoblingsforsinkelse</b>	Typ. 10 s

### INDGANGS-/UDGANGSSPECIFIKATIONER

<b>Indgange</b>	PIR på ind-/udgang (I/O) 1
Linse	To-delt detekteringsområde
Segmenter	9
Niveauer	3
Vinkel	90°
Tasteafstand	≤ 6 m (se udstrålingsdiagram)

Bølgelængde	7 til 14 µm
Indgangsreaktionstid	0.5 til 5 impulser/s
<b>Udgange</b>	
Lysdiodeudgang	Rød diode på ind-/udgang (I/O) 2

### FORSYNINGSSPECIFIKATIONER

<b>Strømforsyning</b>	Forsynet af smart-house
Forbrug	
Aktiveret	< 2.6 mA
Aktiveret (diode tændt)	< 3.5 mA

### TYPEVALG

<b>Forsyning</b>	via smart-house
<b>Bestillingsnr.</b>	BOW-PIR90

### FUNKTIONSBESKRIVELSE

BOW-PIR90 er en et-kanals monostabil sender med en PIR-sensor som fungerer ved hjælp af en to-delt detektor.

Senderen aktiveres, hvis temperaturen pludselig skifter (som oftest på grund af varmeudstråling fra en person) i forhold til baggrundsudstrålingen. Derfor kan senderen bruges som tænd/ sluk-funktion til lys, air condition, tyverialarm osv. Hvis en person bevæger sig ind i et detekteringsområde, aktiveres BOW-PIR90.

PIR-sensoren er designet til montering i normal afbryderhøjde.

Langsomme bevægelser mellem zonerne som giver en detekteringshastighed på mindre end 5 impulser/sek. opdages ikke. Heller ikke hurtige bevægelser som giver en detekteringshastighed på mere end 5 impulser/sek. vil blive opdaget. Eftersom BOW-PIR90 er en passiv enhed, kan man placere flere sensorer i samme rum, uden at de forstyrrer hinanden.

Walk test: Dioden reagerer på enhver kanal der er programmeret på I/O 2.

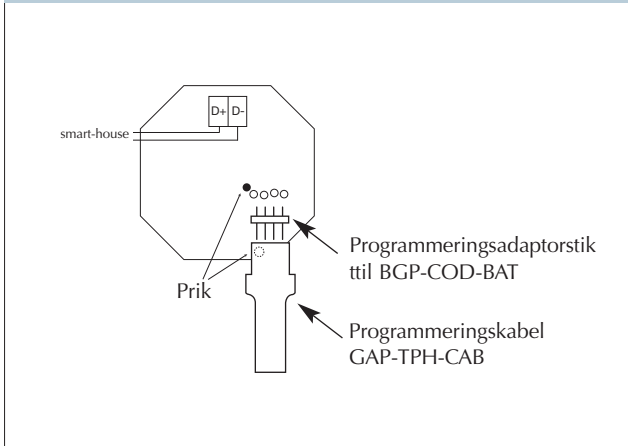
Hvis dioden er programmeret på den samme kanal som PIR-indgangen på I/O 1, vil transmissionen følge dioden. Dioden tændes når PIR'en bliver aktiveret.

Modulet bør ikke installeres som følger:

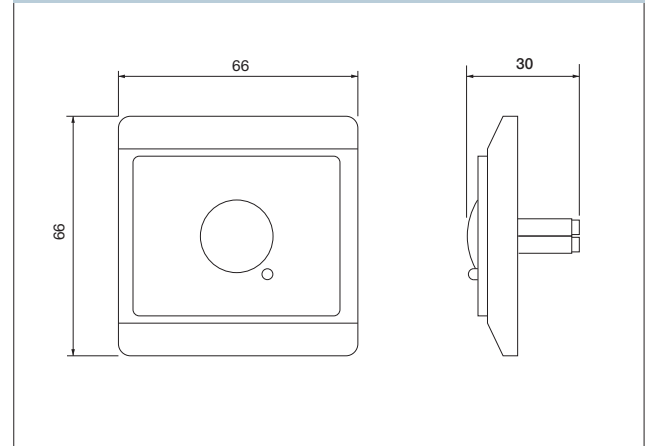
- Udendørs.
- På steder der er udsat for enten direkte sollys eller

- forlygter på motorkøretøjer.
- På steder der er udsat for direkte lufttilstrømning fra varmeapparat eller air condition.
- På steder der er udsat for hurtige temperaturskift.
- På steder der er udsat for alvorlige rystelser.
- Nær glas eller lignende ting som kan reflektere den infrarøde stråling.
- Som tyverialarm.

**FORBINDELSEDIAGRAM**

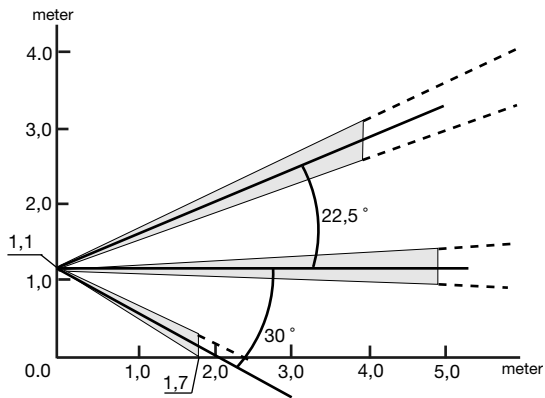


**DIMENSIONER (mm)**

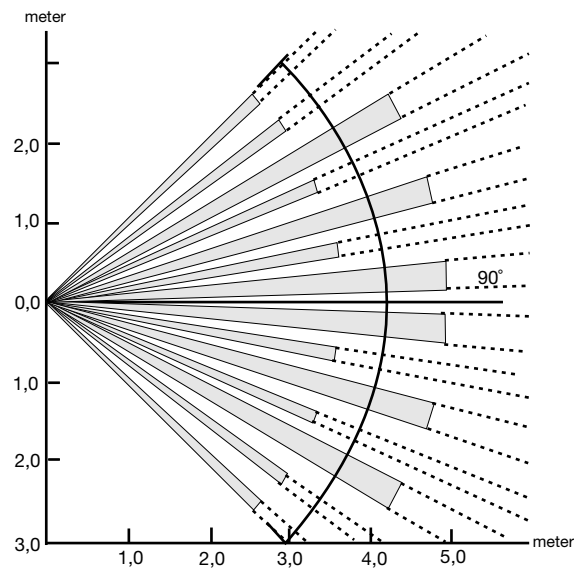


**UDSTRÅLINGSDIAGRAMMER**

**Dækning og placering**



**Linsekarakteristik**



**TILBEHØR**

Programmeringskabel til BGP-COD-BAT GAP-TPH-CAB