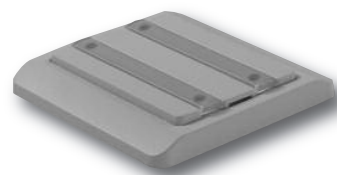


BOW-WLS4

- Smart-house-sender for applikationer til bygningsautomation**
- 4 individuelt programmerbare tryknapindgange**
- Kanalprogrammering med BGP-COD-BAT**
- Vægmontering**
- Rækkevidde op til 100 m i fri luft**
- 3V Batteri forsynet (CR2032)**
- Batterilevetid op til 5 år ved normal brug**



INDGANGSSPECIFIKATIONER

Trådløs afbryder
 Sendefrekvens 868 MHz

FORSYNINGSSPECIFIKATIONER

Strømforsyning Batteri: CR2032

GENERELLE SPECIFIKATIONER

Kanalkodning	Med BGP-COD-BAT og specialkabel: GAP-TPH-CAB
Ud 1 - 4	Tryknap 1 - 4
Hus	(LK OPUS)
Ydre forhold	
Beskyttelsesgrad	IP 20
Foreningsgrad	3 (IEC 60664)

Driftstemperatur	0 - 50 °C
Lagertemperatur	-20 - 70°C
Luftfugtighed (ikke kondenserende)	20 - 80%
Vægt	50 g - uden batteri
Dimensioner	66 x 66 x 11 mm (inklusive ramme)

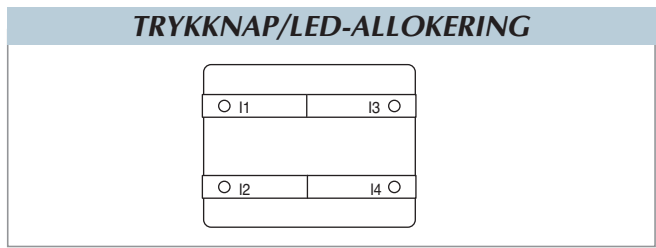
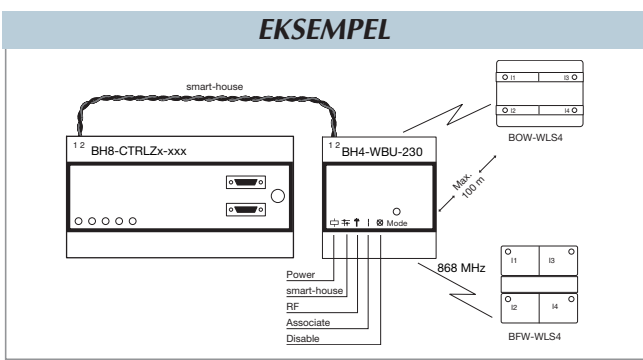
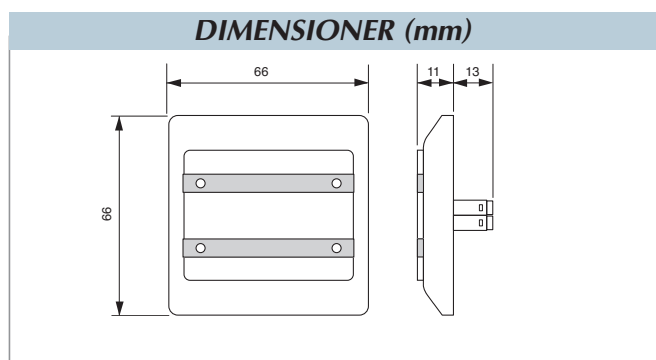
FUNKTIONSBESKRIVELSE

Afbryder BOW-WLS4 er designet til baseenhed BH4-WBU-230 og virker kun sammen med denne. De trådløse afbrydere BOW-WLS4 programmeres som standardafbrydere, med en BGP-COD-BAT (se datablad for denne). Kommunikationen mellem afbryderne BOW-WLS4 og basen BH4-WBU-230 oprettes på følgende måde:
 - Tryk på "mode"-knappen på basen BH4-WBU-230, indtil den røde lysdiode, der indikerer associering, lyser.

- Tryk på den tryknap (afbrydermodul) BOW-WLS4 som ønskes tilknyttet (associeret) til basen BH4-WBU-230. Når tilknytningen er gennemført lyser alle 4 lysdioder kortvarigt op (ca. 1 sek.). Hvis tilknytningen mislykkes som følge af f.eks. at afstanden er overskredet, vil alle lysdioder i afbrydermodulet lyse op samtidigt i ca. 500 msek. Det samme vil ske, hvis der under almindelige omstændigheder ikke kan skabes forbindelse mellem basen BH4-WBU-230 og

afbrydermodulene BOW-WLS4. Det er muligt at disable (stoppe) kommunikationen mellem basen BH4-WBU-230 og alle de moduler som den er tilknyttet.
 - Tryk på "mode" på basen BH4-WBU-230 indtil den røde lysdiode "Disable" lyser. Dermed er der ingen forbindelse mellem basen BH4-WBU-230 og dens tilknytninger. For at genetablere forbindelsen trykkes på "mode" indtil hverken "Associate" eller "Deactivate" lyser.

Under normale omstændigheder lyser lysdioderne "Supply" og "Dupline" konstant, mens lysdiode for "kommunikation" kun blinker kortvarigt, når der trykkes på en associeret afbryder BOW-WLS4. Lysdioderne følger altid den pågældende tryknap og kan ikke programmeres individuelt eller fjernes. Lysdioden er en bekræftelse på at kommunikationen er lykkedes.



TYPEVALG

Strømforsyning	Farve	Bestillingsnr.
Batteri forsynet	Hvid	BOW-WLS4
	Lys grå	BOG-WLS4

TILBEHØR
 Programmeringskabel til BGP-COD-BAT GAP-TPH-CAB